

Detector de humedad de plantas

PROPOSITO

- Construir un práctico instrumento electrónico de medida para el hogar.

RESULTADOS

Después de haber finalizado el experimento, usted notará que el LED se enciende y se apaga mostrando una serie de pulsos cada vez que las puntas de prueba están unidas. Al insertar las puntas de prueba en la tierra al rededor de una planta, la luz destellará de acuerdo a la humedad que ésta tenga.

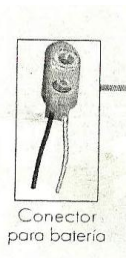
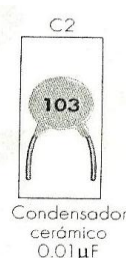
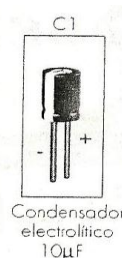
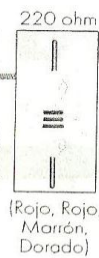
EXPLICACION DEL FUNCIONAMIENTO

El detector de humedad es un dispositivo práctico que puede usarse para examinar la humedad en la tierra alre-

dedor de una planta, y asegurarse de que tiene el agua necesaria. Cuando las puntas de prueba están en contacto con la tierra, el LED comenzará a destellar a una frecuencia proporcional a la humedad del suelo. A más humedad, más rápido destella y viceversa. Si no hay humedad, el LED no destellará y siempre permanecerá iluminado o apagado.

El circuito del detector de humedad, está hecho básicamente con el 555 conectado como reloj, igual al explicado en el experimento 11 (Luz intermitente). La frecuencia de los pulsos producidos por el 555 es controlada por la resistencia entre las puntas de prueba, la cual depende de la humedad que ellas detectan. A más humedad, menos resistencia y viceversa.

COMPONENTES BASICOS



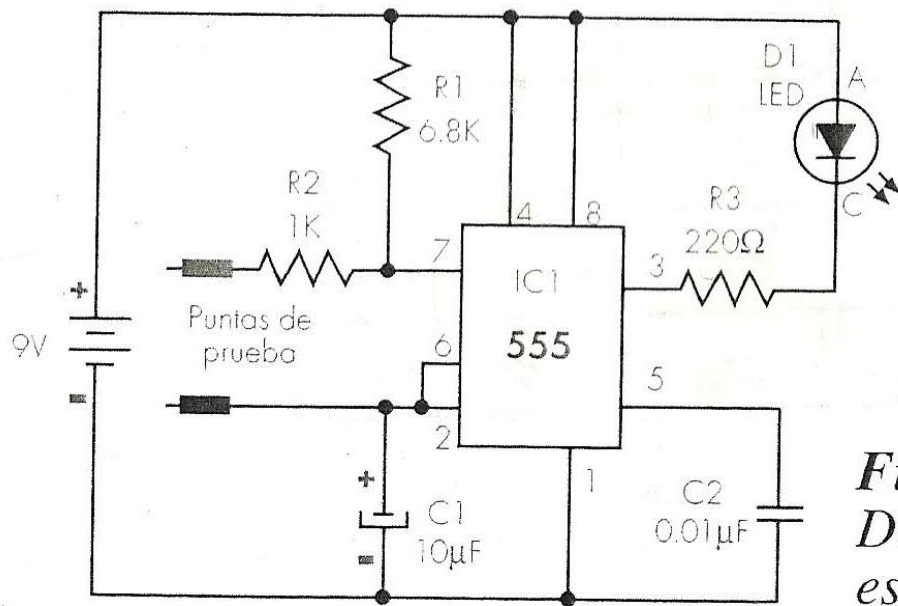


Figura 1.
Diagrama
esquemático